

KAREKÖKLÜ SAYILAR KD TEST -1-

- $\sqrt{484} + \sqrt{196}$ işleminin sonucu kaçtır?
A. 34 B. 36 C. 38 D. 40
- $-\sqrt{81} + \sqrt{121}$ işleminin sonucu kaçtır?
A. 3 B. 2 C. -2 D. -3
- $\sqrt{676} - \sqrt{4}$ işleminin sonucu kaçtır?
A. 28 B. 26 C. 24 D. 22
- $-\sqrt{900} + \sqrt{9}$ işleminin sonucu kaçtır?
A. 30 B. 27 C. -27 D. -30
- $\sqrt{250000} - \sqrt{25}$ işleminin sonucu kaçtır?
A. 500 B. 495 C. 50 D. 45
- Ali Bey'in 8100 m² lik kare şeklinde bir bahçesi vardır.
Bu bahçenin çevresi kaç metredir?
A. 90 B. 120 C. 150 D. 360
- Aşağıdakilerden hangisi tam kare bir sayı değildir?
A. 1 B. 25 C. 125 D. 625
- 69 tane kare şeklindeki kartlar birleştirilerek en büyük alana sahip bir kare yapılmak isteniyor.
Buna göre, kaç tane kart artar?
A. 9 B. 7 C. 5 D. 4
- 29 birim kareye en az kaç kare daha eklenirse bir kare oluşturulabilir?
A. 9 B. 7 C. 5 D. 4
- 143 birim kareden en az kaç kare çıkarılırsa bir kare oluşturulabilir?
A. 1 B. 11 C. 21 D. 22

- $\sqrt{200}$ sayısına en yakın tam sayı aşağıdakilerden hangisidir?
A. 16 B. 15 C. 14 D. 13
- $\sqrt{295}$ sayısı hangi iki tam sayı arasındadır?
A. 16 ile 17 B. 17 ile 18
C. 18 ile 19 D. 19 ile 20

13.

$$\begin{aligned} a &= 2\sqrt{3} \\ b &= 3\sqrt{2} \\ c &= \sqrt{15} \end{aligned}$$

Yukarıdaki sayılarla ilgili aşağıdaki sıralamadan hangisi doğrudur?

- $a < b < c$
 - $b < c < a$
 - $c < b < a$
 - $a < c < b$
- $7\sqrt{3} + 2\sqrt{3} - x\sqrt{3} = \sqrt{75}$ olduğuna göre, x kaçtır?
A. 4 B. 3 C. 2 D. 1
 - $\sqrt{145-24} + \sqrt{70+11}$ işleminin sonucu kaçtır?
A. 21 B. 20 C. 19 D. 18
 - Alanı 20 cm² olan bir karesel bölgenin bir kenarının uzunluğu kaç santimetredir?
A. $2\sqrt{6}$ B. $2\sqrt{5}$ C. $3\sqrt{2}$ D. $2\sqrt{3}$

Konu Değerlendirme Testi - 1

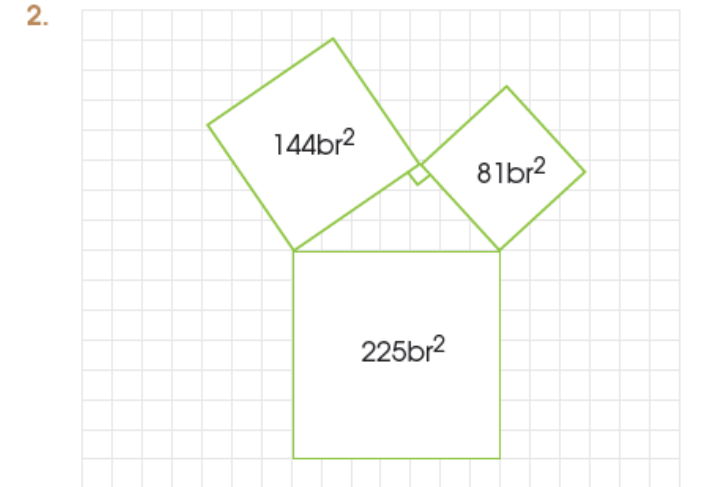
1. B 2. B 3. C 4. C 5. B 6. D 7. C 8. C
9. B 10. D 11. C 12. B 13. D 14. A 15. B 16. B

KAREKÖKLÜ SAYILAR KD TEST -2-



Yukarıda verilen karenin çevresi kaç birimdir?

- A. 68 B. 56 C. 34 D. 27



Yukarıda verilen karelerin arasında kalan dik üçgenin çevresi kaç birimdir?

- A. 27 B. 36 C. 39 D. 45
- $\sqrt{3^x} = 81$ olduğuna göre, x kaçtır?
A. 2 B. 4 C. 6 D. 8
 - $\sqrt{2^x} = 32$ olduğuna göre, x kaçtır?
A. 5 B. 8 C. 10 D. 16
 - 80 ile 180 arasında kaç tane karesel sayı vardır?
A. 5 B. 6 C. 7 D. 8

6. $\sqrt{3 \cdot \sqrt{11 - \sqrt{3 + \sqrt{1}}}}$
işleminin sonucu kaçtır?
A. 1 B. 3 C. 5 D. 9

7. $\sqrt{1 + \sqrt{5 + \sqrt{8 \cdot \sqrt{1 + \sqrt{9}}}}}$
işleminin sonucu kaçtır?
A. 2 B. 3 C. 5 D. 6

8. $\sqrt{2^2 + \sqrt{(-9)^2}} - \sqrt{(-5)^2}$
işleminin sonucu kaçtır?
A. 16 B. 11 C. 10 D. 6

9. $\sqrt{243}$ sayısının eşiti aşağıdakilerden hangisidir?
A. 19 B. $11\sqrt{3}$ C. $9\sqrt{3}$ D. $3\sqrt{9}$

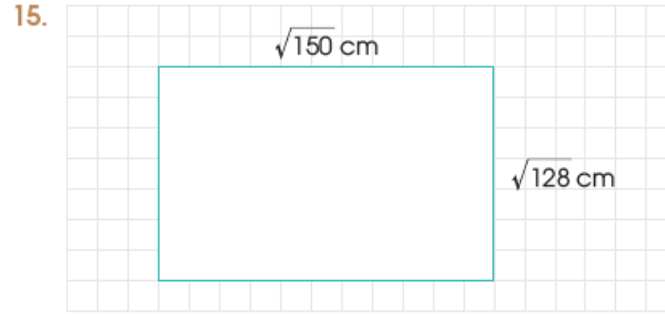
10. $\sqrt{320}$ sayısının eşiti aşağıdakilerden hangisidir?
A. $6\sqrt{5}$ B. $8\sqrt{5}$ C. $4\sqrt{10}$ D. $6\sqrt{10}$

11. Aşağıdaki sayılar $a\sqrt{b}$ şeklinde yazıldığında hangisinde kök içinde kalan sayı farklı olur?
A. $\sqrt{12}$ B. $\sqrt{18}$ C. $\sqrt{32}$ D. $\sqrt{50}$

12. $4\sqrt{2}$ sayısı hangi iki tam sayı arasındadır?
A. 3 ile 4 B. 4 ile 5
C. 5 ile 6 D. 6 ile 7

13. $\sqrt{32} + \sqrt{18} - 3\sqrt{2} - \sqrt{50}$
işleminin sonucu kaçtır?
A. $-2\sqrt{2}$ B. $-\sqrt{2}$ C. $\sqrt{2}$ D. $2\sqrt{2}$

14. $\sqrt{75} + \sqrt{48} - \sqrt{27} - \sqrt{12}$
işleminin sonucu kaçtır?
A. $5\sqrt{3}$ B. $4\sqrt{3}$ C. $3\sqrt{3}$ D. $2\sqrt{3}$



Yukarıdaki dikdörtgenin çevresi kaç cm'dir?

- A. $10\sqrt{2} + 5\sqrt{3}$ B. $15\sqrt{10} + 12\sqrt{8}$
C. $10\sqrt{3} + 16$ D. $10\sqrt{6} + 16\sqrt{2}$

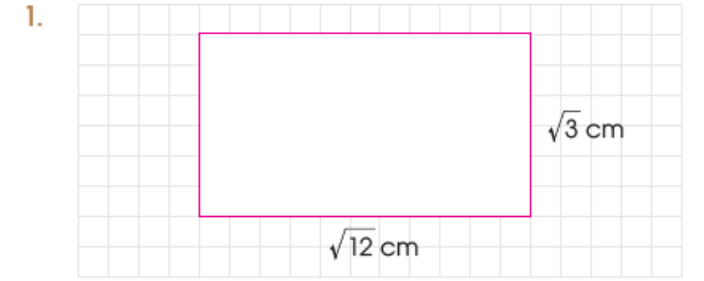
16. $5\sqrt{x} - 4\sqrt{y} + \sqrt{y} - 6\sqrt{x}$
işleminin sonucu aşağıdakilerden hangisidir?
A. $11\sqrt{x} + 5\sqrt{y}$ B. $-\sqrt{x} - 3\sqrt{y}$
C. $-\sqrt{x} + 3\sqrt{y}$ D. $\sqrt{x} + 3\sqrt{y}$

17. $35\sqrt{0} - 41\sqrt{1} + 15\sqrt{9}$
işleminin sonucu kaçtır?
A. 39 B. 25 C. 15 D. 4

Konu Değerlendirme Testi - 2

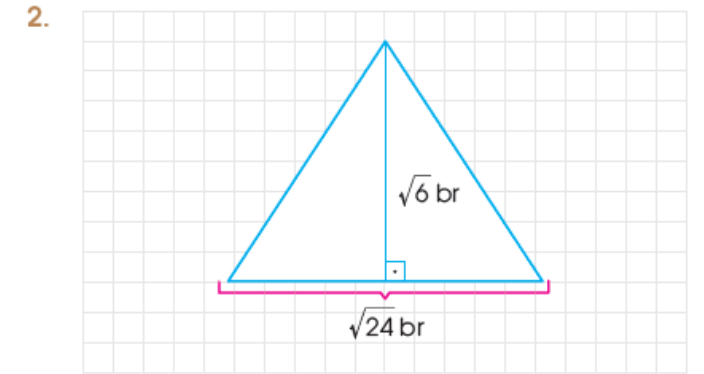
1. A 2. B 3. D 4. C 5. A 6. B
7. A 8. D 9. C 10. B 11. A 12. C
13. B 14. B 15. D 16. B 17. D

KAREKÖKLÜ SAYILAR KD TEST -3-



Yukarıdaki dikdörtgenin alanı kaç cm^2 dir?

- A. $\sqrt{15}$ B. 4 C. $3\sqrt{2}$ D. 6



Yukarıdaki üçgenin alanı kaç br^2 dir?

- A. 3 B. 6 C. 12 D. 14

3. Alanı 80 cm^2 olan bir karenin çevresi kaç cm 'dir?

- A. $4\sqrt{5}$ B. $6\sqrt{5}$ C. $12\sqrt{5}$ D. $16\sqrt{5}$

4. $\frac{\sqrt{120}}{\sqrt{5}}$ işleminin sonucu kaçtır?

- A. $\sqrt{15}$ B. $3\sqrt{2}$ C. $\sqrt{20}$ D. $2\sqrt{6}$

5. $3\sqrt{5} \cdot -2\sqrt{2} \cdot 5\sqrt{10}$

işleminin sonucu kaçtır?

- A. 300 B. 150
C. -150 D. -300

6. $(3-\sqrt{2}) \cdot (3+\sqrt{2})$

işleminin sonucu kaçtır?

- A. 7 B. 4 C. -4 D. -7

7. $a = \sqrt{2} + \sqrt{5}$

$b = \sqrt{2} - \sqrt{5}$

olduğuna göre $\frac{a-b}{a \cdot b}$ ifadesinin değeri kaçtır?

- A. $3\sqrt{5}$ B. $\frac{2\sqrt{5}}{3}$
C. $-\frac{2\sqrt{5}}{3}$ D. $-3\sqrt{5}$

8. $\frac{\sqrt{200} - \sqrt{72} + \sqrt{50}}{\sqrt{18}}$

işleminin sonucu kaçtır?

- A. 3 B. $3\sqrt{2}$ C. $6\sqrt{2}$ D. 9

9. $\frac{\sqrt{32} + \sqrt{32}}{\sqrt{2}} \cdot \frac{\sqrt{108} + \sqrt{108}}{\sqrt{3}}$

işleminin sonucu kaçtır?

- A. $\frac{2}{3}$ B. $\frac{1}{2}$ C. $\frac{1}{3}$ D. $\frac{1}{4}$

10. $\frac{\sqrt{20} + \sqrt{52}}{\sqrt{5} + \sqrt{13}}$

işleminin sonucu kaçtır?

- A. 1 B. 2 C. 3 D. 4

11. $\sqrt{a^2 \cdot b^6 \cdot c^8 \cdot d^3}$

işleminin sonucu aşağıdakilerden hangisidir?

- A. $a \cdot b^5 \cdot c^7 \cdot d^2$ B. $a \cdot b^3 \cdot c^4 \cdot d \cdot \sqrt{d}$
C. $a \cdot b \cdot c \cdot \sqrt{d}$ D. $a \cdot b^4 \cdot c^6 \cdot d$

12. $\sqrt{\frac{1}{9} + \frac{1}{16}}$ işleminin sonucu kaçtır?

- A. $\frac{2}{3}$ B. $\frac{1}{2}$ C. $\frac{5}{12}$ D. $\frac{1}{4}$

13. $\frac{\sqrt{0,9} \cdot \sqrt{1000}}{\sqrt{10} \cdot \sqrt{0,4}}$

işleminin sonucu kaçtır?

- A. 15 B. 5 C. $\frac{5}{2}$ D. $\frac{15}{2}$

14. $\sqrt{1,69} + \sqrt{2,25} - \sqrt{0,81}$

işleminin sonucu kaçtır?

- A. 1,3 B. 1,7 C. 1,9 D. 2,1

15. 32'nin % 8'inin karekökü kaçtır?

- A. 1,6 B. 1,8 C. 2 D. 2,4

16. $\frac{\sqrt{0,1} + \sqrt{2,5} + \sqrt{4,9}}{\sqrt{6,4} + \sqrt{8,1}}$

işleminin sonucu kaçtır?

- A. $\frac{1}{7}$ B. $\frac{3}{17}$ C. $\frac{13}{17}$ D. $\frac{6}{7}$

Konu Değerlendirme Testi - 3

1. D 2. B 3. D 4. D 5. D 6. A 7. C 8. A 9. A 10. B

11. B 12. C 13. A 14. C 15. A 16. C

1. $(2\sqrt{3})^2 - 1$ işleminin sonucu kaçtır?

- A) 3 B) 5 C) 11 D) 12

2. Aşağıdakilerden hangisi yanlıştır?

A) $\sqrt{2} + \sqrt{2} + \sqrt{2} + \sqrt{2} = \sqrt{32}$

B) $\sqrt{2} \cdot \sqrt{2} \cdot \sqrt{2} \cdot \sqrt{2} = 4$

C) $\frac{\sqrt{8}}{\sqrt{2}} = 2$

D) $\frac{\sqrt{50} + \sqrt{25}}{\sqrt{20} + \sqrt{10}} = \frac{5}{2}$

3. $\frac{(\sqrt{7})^2 - (\sqrt{3})^2}{(\sqrt{3})^2 + (\sqrt{1})^2}$

işleminin sonucu kaçtır?

- A) 1 B) 2 C) 3 D) 4

4. $\frac{\sqrt{30} \cdot 2\sqrt{15}}{15\sqrt{2}}$

işleminin sonucu kaçtır?

- A) 0,2 B) 2 C) 20 D) 200

5. Aşağıda verilen,

I. $4\sqrt{2} - \sqrt{32}$

II. $\frac{5\sqrt{2}}{\sqrt{18}}$

III. $3\sqrt{2} + 2\sqrt{2}$

IV. $3\sqrt{2} \cdot 4\sqrt{2}$

ifadelerinden kaç tanesinin sonucu rasyoneldir?

- A) 4 B) 3 C) 2 D) 1

6. $\sqrt{9 + \sqrt{53 - 2\sqrt{\diamond}}} = 4$

eşitliğine göre, \diamond kaçtır?

- A) 1 B) 4 C) 9 D) 16

7. $\frac{\sqrt{128} + \sqrt{72}}{\sqrt{18} + \sqrt{32}}$

işleminin sonucu kaç tane $\sqrt{2}$ nin çarpımına eşittir?

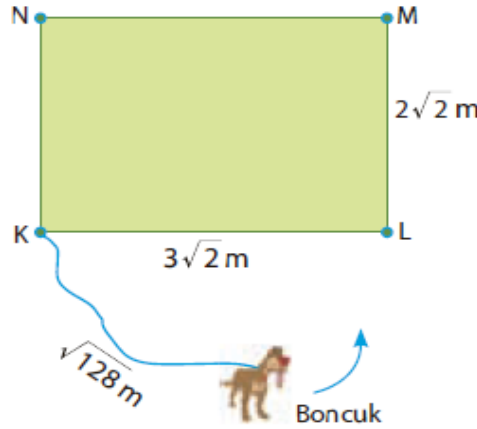
- A) 2 B) 4 C) 5 D) 7

8. $(-2\sqrt{5}) \cdot (-\sqrt{10})$

işleminin sonucu kaçtır?

- A) $-10\sqrt{2}$ B) $-5\sqrt{2}$
C) $5\sqrt{2}$ D) $10\sqrt{2}$

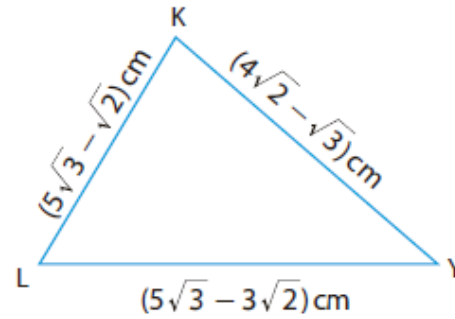
9.



Dikdörtgen şeklindeki bir bahçenin K noktasına bağlı olan köpek Boncuk bahçenin etrafında ok yönünde koşarsa nerede durmak zorunda kalır?

- A) M noktası B) M-N arası
C) N noktası D) N-K arası

10.



Yukarıda kenar uzunlukları verilen üçgenin çevresi kaç cm dir?

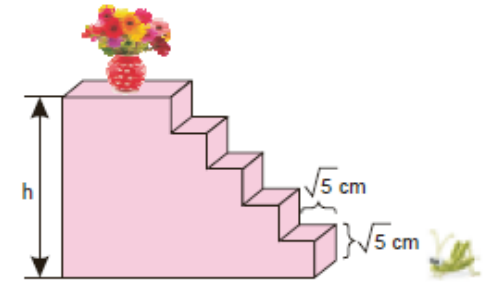
- A) $9\sqrt{3}$ B) $8\sqrt{2}$
C) $9\sqrt{3} + 6\sqrt{2}$ D) $4\sqrt{6} + 5\sqrt{3}$

11. $\sqrt{1 + \frac{7}{9}} + \sqrt{1 - \frac{5}{9}}$

işleminin sonucu kaçtır?

- A) 2 B) $\frac{7}{3}$ C) 3 D) $\frac{34}{9}$

12.



Bir merdivenin en üst kısmına yerleştirilen çiçeğe ulaşmak isteyen bir çekirge, eşit boydaki basamakları tırmandığında yerden yüksekliği kaç cm olur?

- A) $\sqrt{90}$ B) $\sqrt{100}$
C) $\sqrt{120}$ D) $\sqrt{125}$

13. $\sqrt{200}$ m uzunluğundaki bir caddenin her iki tarafına, $\sqrt{8}$ m uzunluğundaki tuğlalar, arada boşluk kalmayacak şekilde diziliyor.

Buna göre, bu iş için kaç tane tuğla gerekir?

- A) 40 B) 30 C) 10 D) 5

Konu Değerlendirme Testi -4

- 1.C 2.D 3.A 4.B 5.B 6.B 7.A
8.D 9.C 10.A 11.A 12.D 13.C 14.C